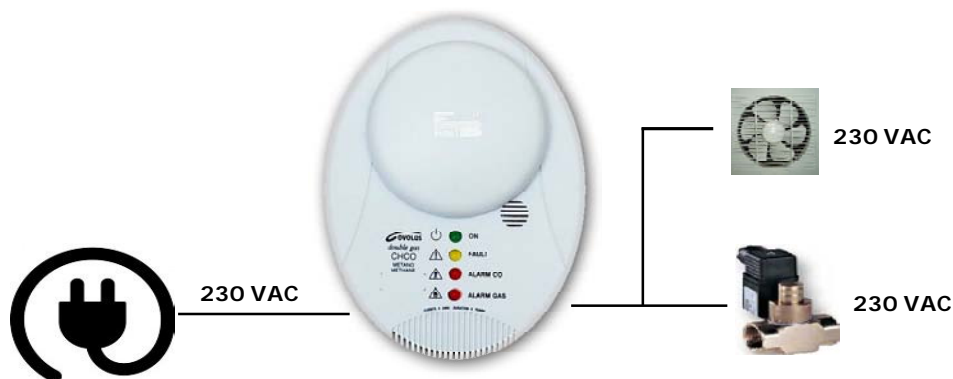


Rilevatore di GAS Uso Civile CHCO- v. 2

per la Protezione della sua famiglia



Il rilevatore **CHCO** è stato studiato e costruito secondo la Normativa Europea per verificare in modo versatile, la presenza di gas **tossici e esplosivi**.

Per realizzare un completo sistema di controllo, dotato di elevata flessibilità, ci siamo affidati ad un microprocessore che grazie a questo ed a altri accorgimenti lo rendono adatto a impieghi per uso domestico.

Il rilevatore **CHCO** ha la possibilità di rilevare la presenza di **due presenze di gas**.

Il primo rileva la presenza di gas Metano, con una sensibilità di intervento tarata al 10 % del Limite Inferiore di Esplosività.

Il secondo rileva gas Monossido di Carbonio, sia quando viene superata la massima concentrazione di CO ammissibile, impostata a 300ppm, sia quando per lunghi periodi, persistono nell'ambiente concentrazioni di CO basse, ma che per il principio dell'accumulo possono egualmente danneggiare l'organismo umano.

Esso può azionare, tramite i relé incorporati, elettrovalvole, sirene ed ogni altro apparecchio di segnalazione o risoluzione di allarme. Una serie di accorgimenti tecnici rende questo rilevatore estremamente versatile, affidabile, preciso e sicuro.

Il relé, libero da tensione, permette poi di installare più rilevatori su una sola elettrovalvola garantendo il controllo su più ambienti pericolosi.

Completano il quadro tecnico del rilevatore lo speciale circuito di controllo del grado di efficienza dei sensori con segnalazione dell'eventuale avaria, ed il contenitore esterno con grado di protezione IP42.



Importante: le operazioni di montaggio/manutenzione dell'apparecchio devono essere eseguite da personale qualificato ed in conformità alle norme e leggi vigenti.

Il costruttore non si assume alcuna responsabilità per quanto concerne l'impiego di prodotti che debbano seguire particolari norme di ambiente e/o installazione.



Questa apparecchiatura è progettata per proteggere gli individui dagli effetti acuti dell'esposizione a monossido di carbonio.

Questa apparecchiatura non proteggerà completamente gli individui con condizioni mediche specifiche. Nel dubbio consultare un medico praticante.



Nota Importante. Prima di collegare l'apparecchiatura si raccomanda di leggere attentamente il libretto d'istruzione e conservarlo per le future consultazioni. Inoltre si raccomanda di eseguire correttamente le connessioni elettriche come da disegni acclusi, osservando le istruzioni e le Norme Vigenti.

Consultare la documentazione in tutti i casi in cui è presente il simbolo a lato



**Guida
all'uso e all'installazione**

CONFORMITA'



EN 50194
EN 50291
CEI 216-3
EN 50270
EN 61010-1

Di I Installazione EN 60079-29-2

Precauzioni

ASSICURARSI dell'integrità del rilevatore dopo averlo tolto dalla confezione.

Verificare che i dati scritti sulla scatola siano corrispondenti alla tensione del luogo, e al tipo di gas usato.

Usare Attenzione. Quando si effettua il collegamento elettrico seguire attentamente il disegno.

Ogni uso diverso da quello per cui il rilevatore è stato progettato è da considerarsi improprio, per cui la **BEINAT S.r.l.** declina ogni responsabilità per eventuali danni causati a persone, animali o cose.

IMPORTANTE: la prova di funzionamento non va effettuata con il rubinetto del gas poiché questo non garantisce una sufficiente concentrazione per attivare l'allarme generale.

Per servirvi a lungo e con soddisfazione del vostro Rilevatore di gas **CHCO**, utilizzatelo tenendo presente le precauzioni che seguono.

Non bagnatelo.

Il rilevatore non è impermeabile. Se immerso in acqua o esposto ad alti tassi di umidità può riportare seri danni.

Non lasciatelo cadere.

Forti colpi o cadute durante il trasporto o l'installazione possono danneggiare l'apparecchio.

Evitate i bruschi sbalzi di temperatura.

Variazioni improvvise di temperatura possono provocare la formazione di condensa e il rilevatore potrebbe non funzionare bene.

Pulizia

Non pulire mai l'apparecchio con prodotti chimici. Se necessario lavare con un panno umido.

Evitate assolutamente di avvicinare panni imbevuti con diluenti, alcool e detersivi chimici.

MANUTENZIONE



L'utente periodicamente (ogni 6 mesi), deve effettuare una verifica di funzionamento del rivelatore spruzzando apposito gas di prova nelle feritoie poste sulla parte frontale dell'apparecchio fino ad ottenere lo stato di allarme del rivelatore

- Almeno 1 volta all'anno far effettuare un controllo più accurato da un tecnico specializzato.
- La messa fuori servizio del rivelatore (dopo 5 anni dall'installazione) deve essere effettuata da personale qualificato

Caratteristiche Tecniche

Alimentazione	230 VCA 50/60 Hz \pm 10%
Consumo	1 W Max @ 230VAC
Relé in commutazione per rilevamento Gas Esplosivo	10A 250V~ resistivi
Relé in commutazione per rilevamento Gas Tossico CO	10A 250V~ resistivi
Insulation	Class II <input type="checkbox"/>

Gas Esplosivo

Sensore per Gas Esplosivo

Soglia di allarme Gas Esplosivo

Gas Tossico

Sensore per Gas Tossico CO.....

Soglia di allarme del rilevatore Gas **CO**.....

Precisione dell'apparecchiatura

Soglia di allarme rilevamento gas CO secondo la Norma EN 50291 sulla accumulo di gas:

ALLARMI

30 ppm dopo 120 minuti

50 ppm dopo 60 minuti

100 ppm dopo 10 minuti

300 ppm entro 3 minuti

Segnalazioni di allarme visivo e acustico tramite

Guasti ai sensori rilevati dal circuito di Avaria

Temperatura di funzionamento

Umidità di funzionamento

Compatibilità Elettromagnetica CE Normativa di riferimento

Grado di protezione esterno

Fissaggio

Materiale del corpo

Misure d'ingombro

Caratteristiche Funzionali Dei Sensori Gas

Il sensore a tecnologia **CELLA ELETTROCHIMICA** ha una durata di: 5 anni.

Il sensore a tecnologia **CATALITICA** ha una durata di: 5 anni.

La temperatura di lavoro da **-10°C a + 40°C**.

ATTENZIONE !

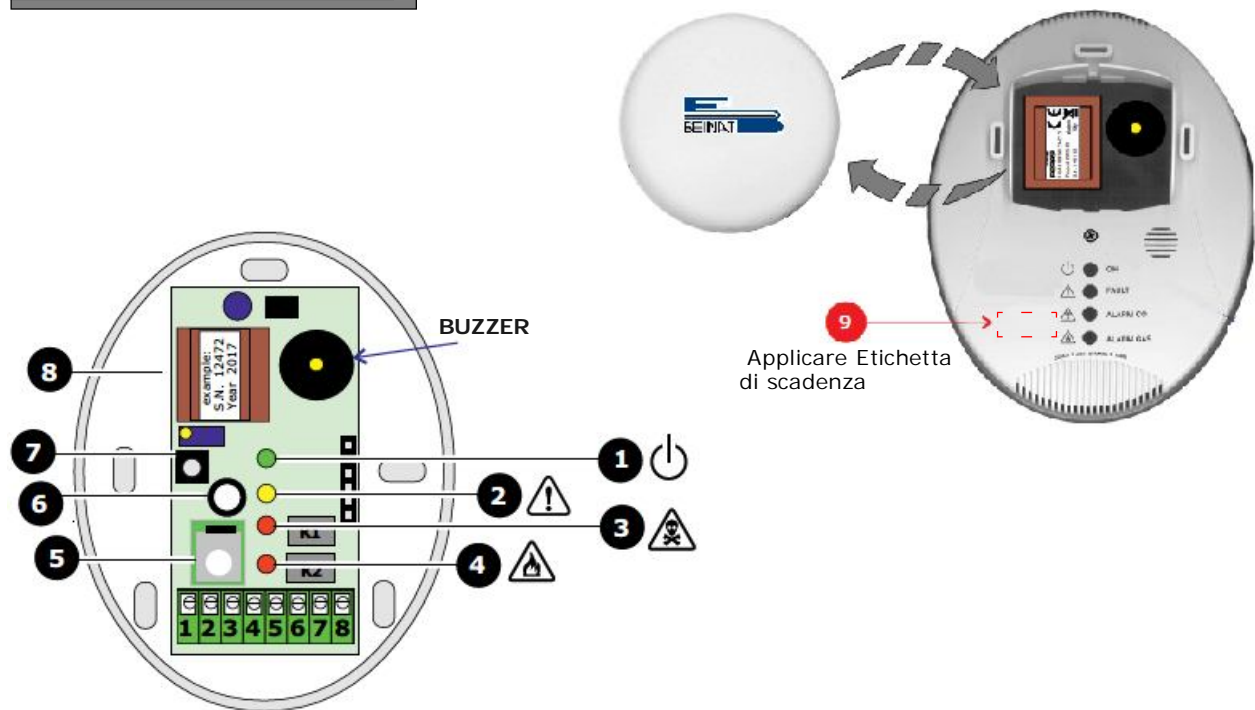
La sonda **CATALITICA** non sopporta un rilevamento oltre il **100% del L.I.E.**, pena la morte naturale del sensore. Ogni sbuffata istantanea di gas oltre il **100% del L.I.E.** toglie mesi di vita al sensore.

Per provare il gas Tossico emettere del gas da una bomboletta precalibrata da 30 a 300 ppm, nelle vicinanze del sensore grigio, vedi punto 5.

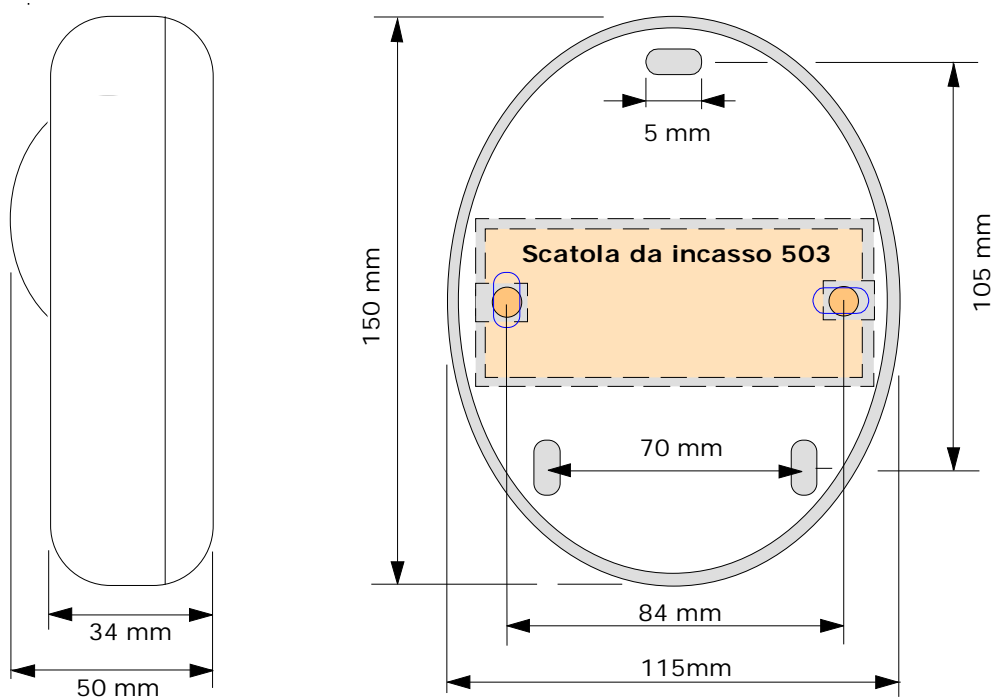
N.B. Usando altri tipi di gas non si attiva l'allarme, ma si guasta il sensore.

La prova del rilevatore va eseguita simulando la presenza di gas emettendolo da una bomboletta precalibrata, una per ogni tipo, Esplosivo o CO.

Componenti e Comandi



- 1) Led di segnalazione RETE inserita. All'atto dell'accensione il led lampeggia ed effettua un controllo dello stato di efficienza dei sensori di rilevazione gas. Questa fase dura circa 100 secondi trascorsi i quali il led rimane acceso senza lampeggio. **Durante il periodo di test il CHCO non rileva gas**
 - 2) Led di segnalazione di AVARIA. L'accensione di questo led indica che uno dei sensori di rilevazione gas non funziona in modo efficiente e va sostituito da un centro autorizzato. Al circuito di avaria oltre che alla segnalazione luminosa, è stato abbinato un suono simile ad un grillo.
 - 3) Led di segnalazione di ALLARME CO. Questo led si illumina quando il livello di concentrazione del gas ha raggiunto la concentrazione di 300ppm, oppure al raggiungimento del livello di accumulo; chiude il contatto del relè, ed emette un suono impulsivo.
 - 4) Led di segnalazione di ALLARME GAS esplosivo. Questo led si illumina quando il livello di concentrazione del gas ha raggiunto la concentrazione del 10 % del L.I.E. , chiude il contatto del relè, ed emette un suono intermittente.
 - 5) Sensore Cella elettrochimica per la rilevazione del GAS Monossido di Carbonio **CO**
 - 6) Sensore Catalitico per la rilevazione del GAS esplosivo Metano.
 - 7) Pulsante di prova. Questo pulsante serve a simulare una perdita di gas,dopo l'installazione.
 - 8) Etichetta di riconoscimento, matricola e anno di costruzione, si trova sotto la cupoletta in ABS
 - 9) Etichetta indicante la scadenza del rilevatore di gas.
- Questa etichetta deve essere applicata dal tecnico al momento della installazione,** tenendo presente che il rilevatore deve essere **revisionato dopo 5 Anni.**



Collegamenti Elettrici

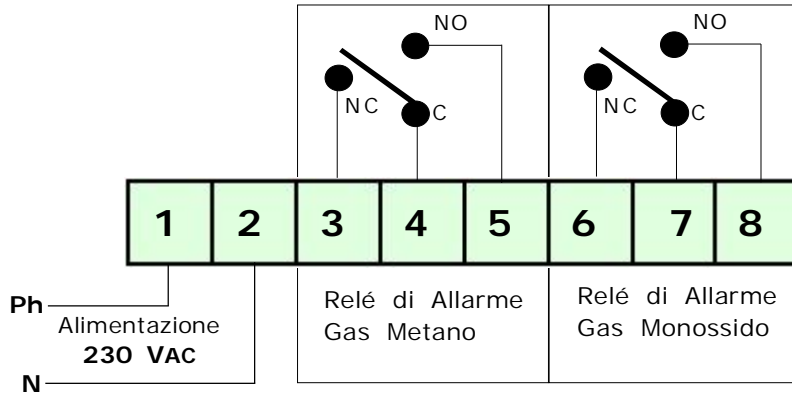


ATTENZIONE

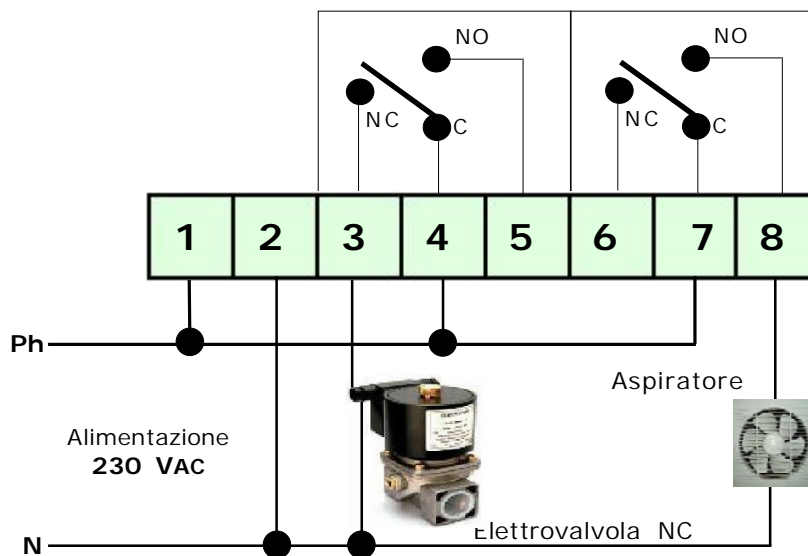
Prima di effettuare il collegamento alla rete elettrica assicurarsi che la tensione sia quella richiesta. Seguire attentamente le istruzioni, e i collegamenti rispettando le Normative vigenti, tenedo presente che **i cavi dei segnali è bene stenderli separatamente da quelli di potenza.**

Un interruttore automatico o sezionatore (opportunamente identificato come dispositivo di sezionamento del rilevatore) deve essere incorporato nell'impianto elettrico, adeguatamente posizionato e facilmente raggiungibile.

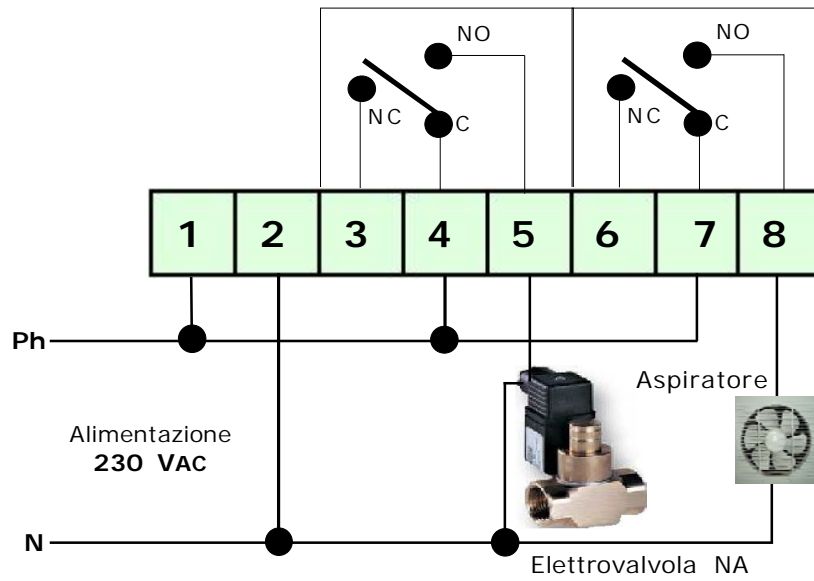
Schemi di Principio del Rilevatore



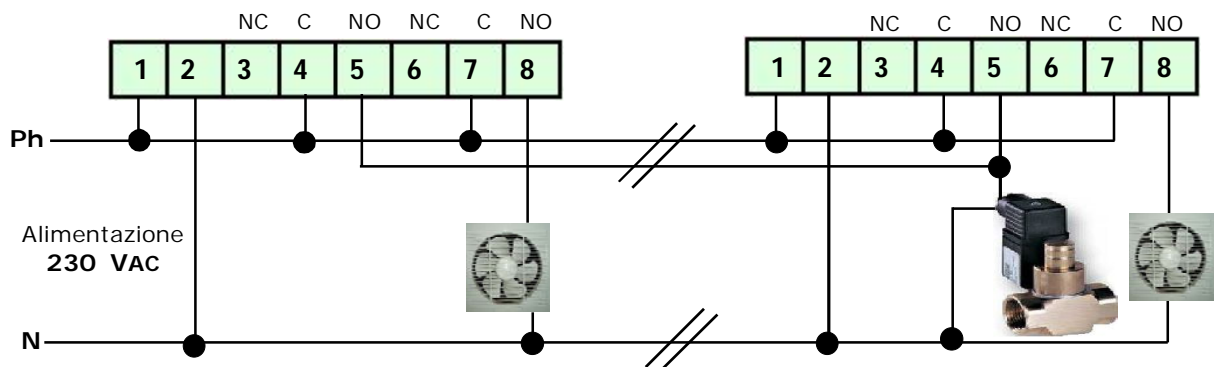
Schemi di collegamento con una Valvola normalmente chiusa 230V



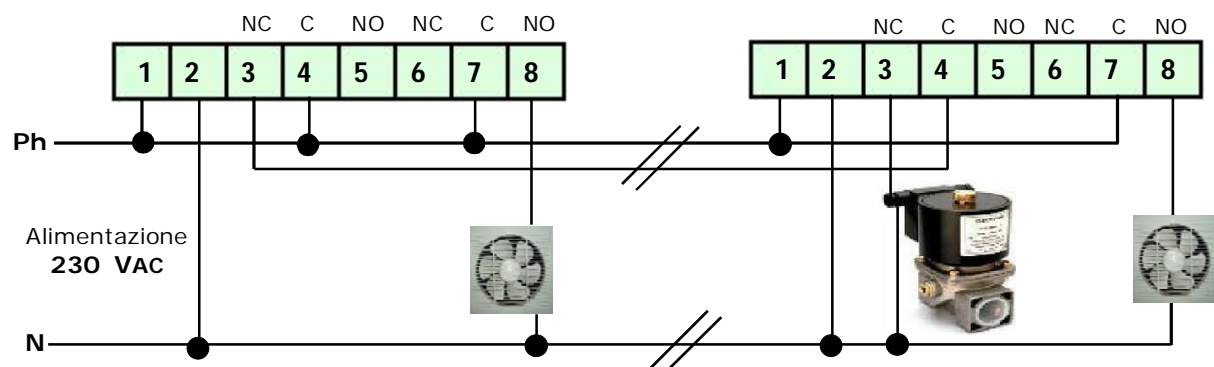
Schemi di collegamento con una Valvola normalmente **aperta** 230V



Uno o più rilevatori con una Valvola normalmente **aperta** 230V



Uno o più rilevatori con una Valvola normalmente **chiusa** 230V



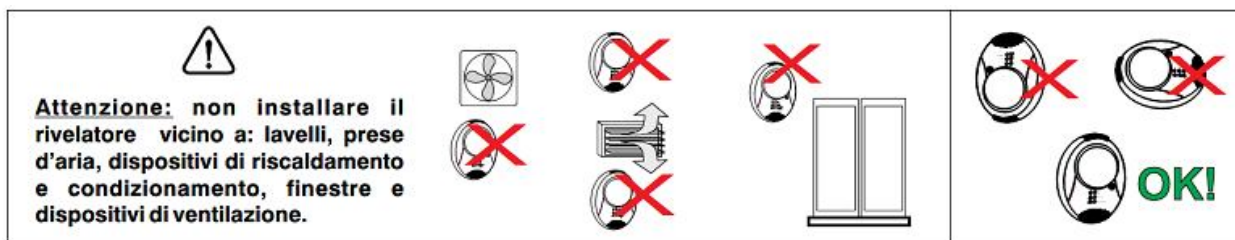
Misure di Installazione e Posizione

Elemento assolutamente essenziale per il corretto funzionamento del rilevatore è la sua corretta installazione. Seguendo i suggerimenti di questo paragrafo si otterrà una elevata precisione unita ad una assenza totale di falsi allarmi.

Il **CHCO** è una apparecchiatura adatta per essere montata esternamente su di una parete.

All'atto dell'installazione è bene usare la normale diligenza che una apparecchiatura elettronica richiede, e quindi:

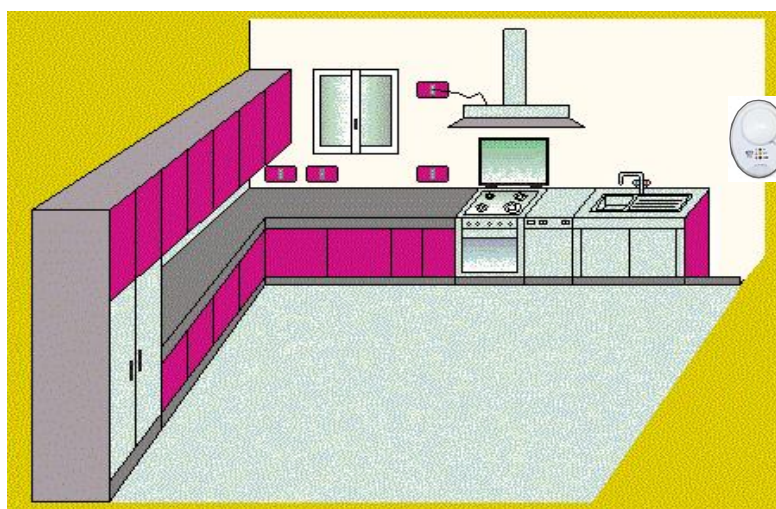
- Installare il rilevatore lontano da fonti di calore eccessivo.
- Evitare che dei liquidi possano venire a contatto con il rilevatore, ricordando che la sua struttura esterna ha grado di protezione IP42.



L'altezza dell'installazione del rilevatore **CHCO** deve essere da un minimo ad un massimo di:

Massimo 30cm dal punto più alto del soffitto

Minimo 160 cm. dal pavimento



Rilevatore Gas METANO e Monossido di carbonio
max. 30 cm dal soffitto
min. 1,60 dal pavimento

Accensione e Collaudo

1) Fornendo tensione al **CHCO** si noterà che il led di **RETE** si illuminerà e inizierà a lampeggiare per circa 90 secondi. Quando il Led Verde rimarrà acceso fisso, il **CHCO** sarà pronto a rilevare.

2) Premere il **Pulsante** posto a fianco della capsula rilevatrice per simulare la presenza di gas.

I leds di **ALLARME** si accenderanno, e i relé cambieranno lo stato di lavoro.

Cessato l'allarme il led si spegnerà, cesserà il suono del buzzer e gli apparecchi collegati si disattiveranno.

Prova di funzionamento con GAS

a) Per provare il gas Esplosivo emettere del gas da una bomboletta precalibrata entro il 20% del L.I.E. dentro al sensore interessato, vedi punto 6 (della pagina 3).

N.B. Questa prova è consigliabile che venga eseguita una volta all'anno

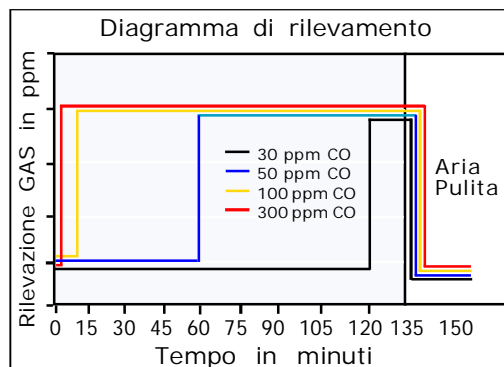
Nota: Fare una prova prolungata con un comune accendisigari potrebbe creare danni al sensore.

b) Per provare il gas Tossico emettere del gas da una bomboletta precalibrata da 30 a 300 ppm, dentro al sensore grigio, vedi punto 5 (della pagina 3).

Usare altri tipi di gas non serve e si potrebbe rovinare il sensore.

N.B. Questa prova è consigliabile che venga eseguita una volta all'anno

Tabella n° 2 della EN 50291	
"CONDIZIONI"	"ALLARMI "
Concentrazione co	Allarme dopo
30 ppm	120 minuti
50 ppm	60 minuti
100 ppm	10 minuti
300 ppm	entro 3 minuti



Prima di chiamare un tecnico verificare ...



Se l'apparecchio non si accende.

Verificare che la tensione di rete 230 VAC sia presente ai capi della morsettiera.

Se si accende il led di Avaria.

Controllare le capsule rilevatrici del rilevatore **CHCO** potrebbero essersi guastate. Oppure potrebbero essersi esaurite: dopo 5/6 anni deve essere sostituito.

Se il rilevatore va ripetutamente in allarme.

1) Controllare che non ci siano perdite di gas.

2) Verificare che non ci sia una persistente bassa concentrazione di CO, Controllare! vedere tabella riportata a pagina 4

Assicurarsi che assieme alla segnalazione di allarme non si accenda anche la spia di AVARIA, in questo caso procedere al controllo delle capsule rilevatrici.

Se il rilevatore va in allarme e non chiude le apparecchiature ad esso collegate.

Controllare che i collegamenti siano corretti, e che i ponticelli che portano tensione ai comuni dei relé sia stati effettuati

Avvertiamo che **tutti i relé sono liberi da tensione.**

Controllare il disegno di collegamento.

Se al CHCO viene collegato una Elettrovalvola a 12VDC e non funziona.

Al **CHCO** non si possono collegare direttamente Elettrovalvole, Sirene a 12 VDC
Si deve sempre ricorrere ad una alimentazione esterna.

Non manomettere il rilevatore.

Per non provocare la staratura dell'apparecchio, e scariche elettriche.

Nel caso si presentassero ulteriori problemi è necessario interpellare direttamente **un tecnico** specializzato e/o autorizzato oppure il **Concessionario**, della **BEINAT S.r.l.**

ATTENZIONE ! operazioni da compiere in caso di allarme



- 1) Spegnere tutte le fiamme libere.
- 2) Chiudere il rubinetto principale del gas o della bombola del GPL.
- 3) Non accendere o spegnere luci; non azionare apparecchi o dispositivi alimentati elettricamente
- 4) Aprire porte e finestre per aumentare la ventilazione dell'ambiente.

Se l'allarme continua e la causa non è individuabile o eliminabile abbandonare l'immobile e avvertire dall'esterno il servizio d'emergenza, senza usare il telefono della casa.

Attenzione!!

Se si hanno sintomi di vomito, sonnolenza, o altro recarsi al più vicino posto di soccorso **USL** avvertendo la guardia medica che la causa può essere avvelenamento da **Monossido di Carbonio**.



Sintomi derivanti da avvelenamento da monossido di carbonio "CO "

ppm

150 MAL DI TESTA in 3 ORE
250 MAL DI TESTA in 2 ORE
450 FORTE MAL DI TESTA
800 CONVULSIONE entro 30 minuti
1500 MORTE in 2 ore
5000 MORTE in 20 minuti

L'installazione del rilevatore non esonera... Dall'osservanza di tutte le regole riguardanti le caratteristiche, l'installazione e l'uso degli apparecchi a gas, la ventilazione dei locali e lo scarico dei prodotti della combustione prescritti dalle norme **UNI come da ART. 3 LEGGE 1083 / 71** e dalle relative disposizioni di Legge.

ASSICURAZIONE. L'apparecchiatura è protetta dall'assicurazione SOCIETA' REALE MUTUA per la R.C. PRODOTTI per un valore massimale di 1.500.000 Euro contro i danni che questa apparecchiatura potrebbe creare in caso di non funzionamento.

GARANZIA. L'apparecchiatura è garantita per un periodo di 3 Anni dalla data di fabbricazione, in base alle condizioni descritte di seguito.

Saranno sostituiti gratuitamente i componenti riconosciuti difettosi, con l'**esclusione** delle custodie in plastica o alluminio, le borse, gli imballi, eventuali batterie, e schede tecniche.

L'apparecchiatura dovrà pervenire in porto franco alla ditta **BEINAT S.r.l.**

Dalla garanzia sono esclusi i guasti dovuti alle manomissioni da parte di personale non autorizzato, nonché le installazioni errate o le incurie derivanti da fenomeni estranei al normale funzionamento dell'apparecchio. La ditta **BEINAT S.r.l.** non risponde di eventuali danni, diretti o indiretti, causati a persone, animali o cose, da avarie del prodotto o dalla forzata sospensione dell'uso dello stesso.



SMALTIMENTO A "FINE VITA" DI APPARECCHI ELETTRICI ED ELETTRONICI

Il simbolo del cestino sul prodotto o sul suo imballo indica che questo prodotto non può essere trattato come rifiuto domestico. Al contrario, dovrà essere portato ad un punto di raccolta determinato per il riciclaggio degli apparecchi elettrici ed elettronici, come ad esempio:

- punti vendita, nel caso si acquisti un prodotto nuovo simile a quello da smaltire;
- punti di raccolta locali (centri di raccolta rifiuti, centri locali di riciclaggio, ecc...);

AssicurandoVi che il prodotto sia smaltito correttamente, aiuterete a prevenire potenziali conseguenze negative per l'ambiente e la salute, che potrebbero essere causate da un inadeguato smaltimento di questo prodotto.

Il riciclaggio dei materiali aiuterà a conservare le risorse naturali. Per informazioni più dettagliate riguardo il riciclaggio di questo prodotto, contattate per cortesia il Vs. ufficio locale, il Vs. servizio di smaltimento rifiuti domestici o il negozio dove avete acquistato questo prodotto.

Attenzione: in alcuni paesi dell'Unione il prodotto non ricade nel campo di applicazione della legge nazionale di recepimento della direttiva europea 2002/96/CE, e quindi non è in essi vigente alcun obbligo di raccolta differenziata a "fine vita".



Rilevatore CHCO Lo styling è della b & b design


Timbro e firma del Rivenditore

Data di acquisto:

Numero di Matricola:

La Beinat S.r.l. seguendo lo scopo di migliorare i propri prodotti, si riserva il diritto di modificare le caratteristiche tecniche, estetiche e funzionali in qualsiasi momento e senza dare alcun preavviso.

BEINAT S.r.l.
Via Fatebenefratelli 122/C 10077, S. Maurizio C/se (TO) - ITALY
Tel. 011.921.04.84 - Fax 011.921.14.77
[http:// www.beinat.com](http://www.beinat.com)

 **Commerciale** - info@beinat.com
Assistenza tecnica - laboratorio@beinat.com