

Rilevatore di GAS Uso Civile GSH246

per la Protezione della tua famiglia



GSH246/B



GSH246/N

Il rilevatore **GSH246**, tramite il sensore **Catalitico**, rileva la presenza di **gas Esplosivi** quali: METANO e GPL, con una sensibilità di intervento tarata al 10% del Limite Inferiore di Esplosività. Secondo la conformità alla norma **CEI 216- 8** del 2005 i rilevatori intervengono solo alla presenza di una specifica concentrazione di gas combustibile nell'aria, resistendo ai comuni vapori e sostanze interferenti normalmente presenti negli ambienti domestici e garantiscono elevata stabilità alle variazioni di temperatura ed umidità.

Una serie di accorgimenti tecnici rende questo rilevatore di fughe gas estremamente versatile, affidabile, preciso e sicuro.

Per mezzo di un jumper interno è possibile scegliere tra un funzionamento ad impulsi del relé, per collegare elettro valvole a riarmo manuale; ed un funzionamento in continuo, per azionare elettro valvole N.C. in classe " A ", e sirene.

Il relé, libero da tensione, permette poi di installare più rilevatori su una sola elettrovalvola, garantendo il controllo su più ambienti pericolosi.

Il quadro tecnico del rilevatore viene completato dallo speciale " **Circuito di Controllo del grado di efficienza**" del sensore catalitico, che segnala prontamente un'eventuale avaria.

Queste caratteristiche tecniche rendono il rilevatore ideale per la sicurezza di ambienti civili, in base alla **NORAMTIVA EUROPEA**.



Importante: Le operazioni di montaggio/manutenzione dell'apparecchio devono essere eseguite da personale qualificato ed in conformità alle norme e leggi vigenti.

Il costruttore non si assume alcuna responsabilità per quanto concerne l'impiego di prodotti che debbano seguire particolari norme di ambiente e/o installazione.

Nota Importante. Prima di collegare l'apparecchiatura si raccomanda di leggere attentamente il libretto d'istruzione e conservarlo per le future consultazioni.

Inoltre si raccomanda di eseguire correttamente le connessioni elettriche come da disegni acclusi, osservando le istruzioni e le Norme Vigenti.

N.B. Consultare la documentazione in tutti i casi in cui è presente il simbolo a lato



Precauzioni

ASSICURARSI dell'integrità del rilevatore dopo averlo tolto dalla confezione. Verificare che i dati scritti sulla scatola siano corrispondenti al tipo di gas usato. Quando si effettua il collegamento elettrico seguire attentamente il disegno. Ogni uso diverso da quello per cui il rilevatore è stato progettato è da considerarsi improprio, per cui la **BEINAT S.r.l.** declina ogni responsabilità per eventuali danni causati a persone, animali o cose.

IMPORTANTE: la prova di funzionamento non va effettuata con il rubinetto del gas poiché questo non garantisce una sufficiente concentrazione per attivare l'allarme generale.

TERMINI e AFFIDAMENTI: l'installazione del rilevatore, la sua manutenzione ordinaria e straordinaria, una volta all'anno, e la messa fuori servizio allo scadere del periodo di funzionamento, garantito dal costruttore devono essere eseguiti **da personale autorizzato o specializzato**.

Per servirvi a lungo e con soddisfazione del vostro Rilevatore di gas **GSH246**, utilizzatelo tenendo presente le precauzioni che seguono.

Non bagnatelo.

Il rilevatore non è impermeabile. Se immerso in acqua o esposto ad alti tassi di umidità può riportare seri danni.

Non lasciatelo cadere.

Forti colpi o cadute durante il trasporto o l'installazione possono danneggiare l'apparecchio.

Evitate i bruschi sbalzi di temperatura.

Variazioni improvvise di temperatura possono provocare la formazione di condensa e il rilevatore potrebbe non funzionare bene.

Pulizia

Non pulire mai l'apparecchio con prodotti chimici. Se necessario lavare con un panno umido. Evitate assolutamente di avvicinare panni inbevuti con diluenti, alcool e detersivi chimici

Caratteristiche Tecniche

| | |
|---|--|
| Alimentazione | 230 VAC 50 Hz. +/- 10% |
| Consumo | 3,1W |
| Relè di allarme in deviazione liberi da tensione | 10A 250V resistivi |
| Tipo di isolamento | Classe II <input type="checkbox"/> |
| Tipo di gas rilevati: | Metano con modello per gas Metano GPL con modello per gas GPL |
| Sensore di Rilevazione | Catalitico |
| Intervento di Allarme | al 10% del L.I.E. |
| Precisione dell'apparecchiatura | 1% FS |
| Guasti al Sensore rilevati dal circuito di Avaria | interruzione, corto circuito o decadenza |
| Durata fase di Test | 60 secondi |
| Segnalazioni di Allarme visivo e acustico tramite | diode led e Buzzer 85 dB a 1 m |
| Selezione del modo di lavoro Relè | tramite Jumper |
| Pulsanti di Test | incorporato |
| Comando Elettrovalvola | classe A o class...e B |
| Temperatura Minima e Max. di funzionamento | da -10 a +40 °C |
| Umidità Minima e Max. di funzionamento | inferiore al 90 % di U.R. |
| Grado di protezione esterno | IP42 |
| Fissaggio | al muro |
| Materiale del corpo | ABS autoestinguento |
| Dimensioni | 15x80x65 mm |

Caratteristiche Funzionali Dei Sensori Gas

L'installazione del rilevatore Art. **GSH246**, la sua manutenzione ordinaria, straordinaria, la messa fuori servizio, allo scadere del periodo di funzionamento garantito dal costruttore devono essere eseguite da personale autorizzato e/o specializzato.

Il sensore a tecnologia CATALITICA ha una durata di 5 anni, (in aria pulita).

La temperatura di lavoro del rilevatore va da **-10°C a + 40°C**.

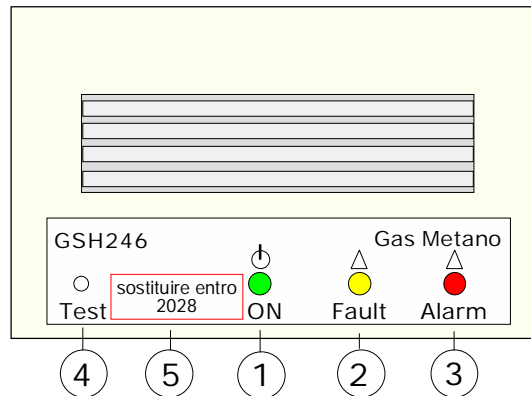
ATTENZIONE !

La sonda CATALITICA non sopporta un rilevamento oltre il **100% del L.I.E.**, pena la morte naturale del sensore.

Ogni sbuffata istantanea di gas oltre il **100% del L.I.E.** toglie mesi di vita al sensore.

Si deve fare la prova del rilevatore simulando una presenza di gas emettendolo da una bomboletta precalibrata.

Un comune accendisigari vicino al sensore non garantisce un perfetto funzionamento.



1) Led di segnalazione di **RETE inserita**. Dopo avere immesso tensione, il **GSH246** effettua il controllo dello stato di efficienza del sensore e provvede a portarlo alla temperatura di esercizio. Questa fase dura circa 60 secondi al termine dei quali il rilevatore emetterà un **"BIP"**. Da quel momento è pronto a rilevare.

NOTA!! Durante il periodo di test il GSH246 non rileva gas.

2) Led di segnalazione di **FAULT/AVARIA**, o di decadenza del periodo di funzionamento.

L'accensione di questo led indica che il sensore catalitico di rilevazione gas non funziona più in modo efficiente e va sostituito da un tecnico autorizzato.

Il sensore ha una durata garantita di anni 5 (in aria pulita).

3) Led di segnalazione di **ALLARME**. Questo led si accende nel momento in cui la quantità di gas disperso nell'ambiente supera la soglia di pericolo, del 10% del L.I.E.

4) Foro di TEST. Per eseguire una prova di funzionamento inserire un attrezzo appuntito, come uno stuzzicante

5) Etichetta indicante la scadenza del sensore di gas.

Questa etichetta deve essere applicata dal tecnico al momento della installazione, tenendo presente che il rilevatore deve essere **revisionato dopo 5 Anni**.

L'installazione del rilevatore non esonera ... Dall'osservanza di tutte le regole riguardanti le caratteristiche, l'installazione e l'uso degli apparecchi a gas. La ventilazione dei locali e lo scarico dei prodotti della combustione prescritti dalle norme UNI come da ART. 3 LEGGE 1083 / 71 e dalle relative disposizioni di legge.

Installazione Misure e Posizionamento

Elemento assolutamente essenziale per il corretto funzionamento del rilevatore è la sua corretta installazione. Seguendo i suggerimenti di questo paragrafo si otterrà una elevata precisione unita ad una assenza totale di falsi allarmi.

Il **GSH246** è una apparecchiatura adatta per essere montata a incasso su di una scatola 503. All'atto dell'installazione è bene usare la normale diligenza che una apparecchiatura elettronica richiede, e quindi:

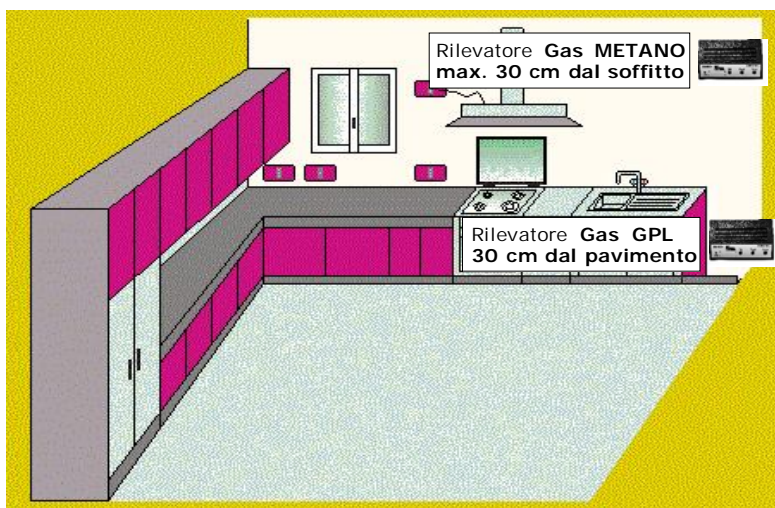
- Installare il rilevatore lontano da fonti di calore eccessivo.
- Evitare che dei liquidi possano venire a contatto con il rilevatore **GSH246**, ricordando che la sua struttura esterna ha grado di protezione IP42.

Il rilevatore **non va installato** dietro a barriere che ostacolano la pronta rilevazione del gas, nelle vicinanze di aspiratori o ventilatori e in ambienti dove la temperatura scende al di sotto dei 10° C. o sale al di sopra dei 40° C.

Il rilevatore è predisposto per rilevare diversi tipi di gas, ed in base a questi deve essere posizionato a diverse altezze.

Queste altezze sono:

- 30 cm. dal punto più basso del pavimento per rilevare: **gas pesanti (G.P.L. ecc)**
- 30 cm. dal punto più alto del soffitto per rilevare: **gas leggeri (Metano ecc)**



Accensione e Collaudo

Dopo avere inserito tensione, il **GSH246** effettua il controllo dello stato di efficienza del sensore e provvede a portarlo alla temperatura di esercizio.

Questa fase dura circa 60 secondi al termine dei quali il rilevatore emetterà un "BIP". Da quel momento sarà pronto a rilevare.

N.B. Durante il periodo di test il GSH246 non rileva gas.

TEST DI FUNZIONAMENTO

Tramite un attrezzo appuntito, oppure uno stuzzicante, premere il pulsante posto sotto il foro contraddistinto dal numero "4".

I leds di **ALLARME** e di **FAULT/AVARIA** si accenderanno, e il relé cambierà il suo stato di lavoro dopo 5 secondi.

Cessato l'allarme i leds si spegneranno, cesserà il suono del buzzer e gli apparecchi collegati si disattiveranno.

Per completare il collaudo generale, emettere del gas da una bomboletta precalibrata entro il 20% del L.I.E.

Fare una prova con un comune accendisigari potrebbe creare danni al sensore.

È consigliabile eseguire questa prova almeno una volta all'anno.



Se l'apparecchio non si accende.

Verificare che la tensione 230 VAC sia presente ai capi dei morsetti di collegamento.

Se si accende il led giallo di Avaria.

Controllare la capsula rilevatrice del rilevatore **GSH246** potrebbe essersi guastato.
Potrebbe essere esaurito: Rammentiamo che dopo 5 anni il rilevatore deve essere sostituito.

Se il rilevatore va ripetutamente in allarme.

Controllare che non ci siano perdite di gas.
Controllare che assieme alla segnalazione di allarme non si accenda anche la spia di AVARIA, in questo caso procedere al controllo della capsula rilevatrice.

Se il rilevatore va in allarme e non chiude le apparecchiature ad esso collegate.

Controllare che i collegamenti siano corretti, che il ponticello che porta tensione al comune del relé sia stato effettuato, **Rammentiamo: che tutti i relé sono liberi da tensione.**
Controllare il disegno di collegamento.

Alla **GSH246 non si possono collegare** direttamente Elettrovalvole, Sirene a 12VDC
Si deve sempre ricorrere ad una eventuale alimentazione esterna.

Non manomettere il rilevatore.

Per non provocare la staratura dell'apparecchio, e scariche elettriche.

Nel caso si presentassero ulteriori problemi è necessario interpellare direttamente **un tecnico** specializzato e/o autorizzato oppure il **Concessionario**, della **BEINAT S.r.l.**

ATTENZIONE ! operazioni da compiere in caso di allarme

- 1) Estinguere tutte le fiamme libere, inclusi i materiali fumanti
- 2) Chiudere il rubinetto principale del gas o della bombola del GPL.
- 3) Non accendere o spegnere luci ; non azionare apparecchi o dispositivi alimentati elettricamente
- 4) Aprire porte e finestre per aumentare la ventilazione dell'ambiente.

Se l' allarme cessa è necessario individuare la causa che l'ha provocato e provvedere di conseguenza.

Se l'allarme continua e la causa non è individuabile o eliminabile abbandonare l'immobile e avvertire dall'esterno il servizio d'emergenza, senza usare il telefono della casa.





ATTENZIONE

Prima di effettuare il collegamento alla rete elettrica assicurarsi che la tensione sia quella richiesta. Seguire attentamente le istruzioni compresi i collegamenti elettrici rispettando le Normative vigenti. Un interruttore automatico o sezionatore (opportunamente identificato come dispositivo di sezionamento del rilevatore) deve essere incorporato nell'impianto elettrico, adeguatamente posizionato e facilmente raggiungibile.

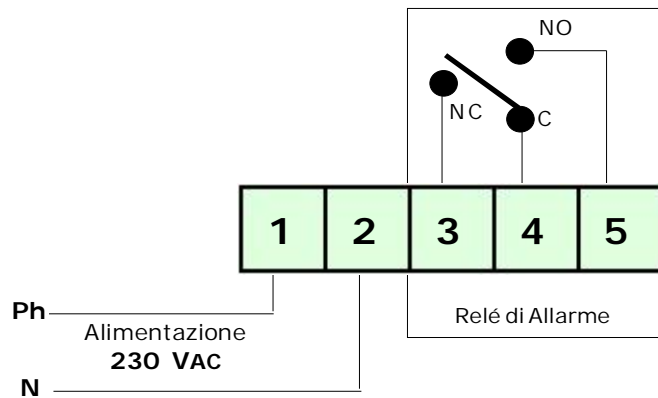
Schemi di Principio del Rilevatore di Gas GSH246

ATTENZIONE!

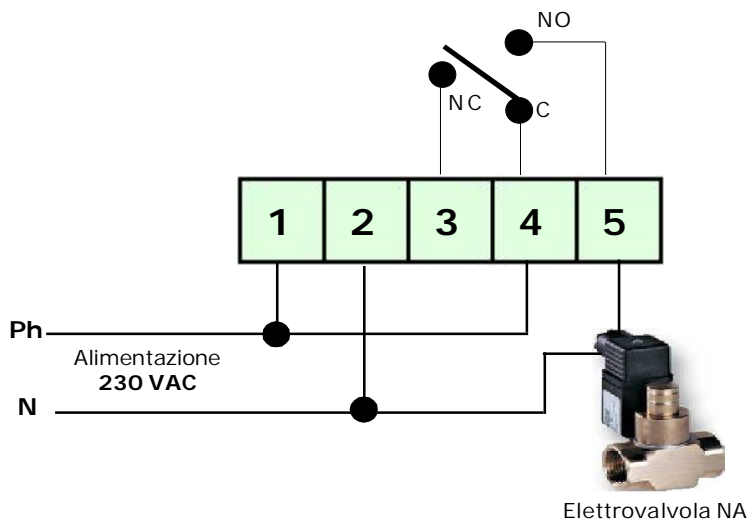
I Relé sono liberi da tensione

Jumper del modo di lavoro del relé

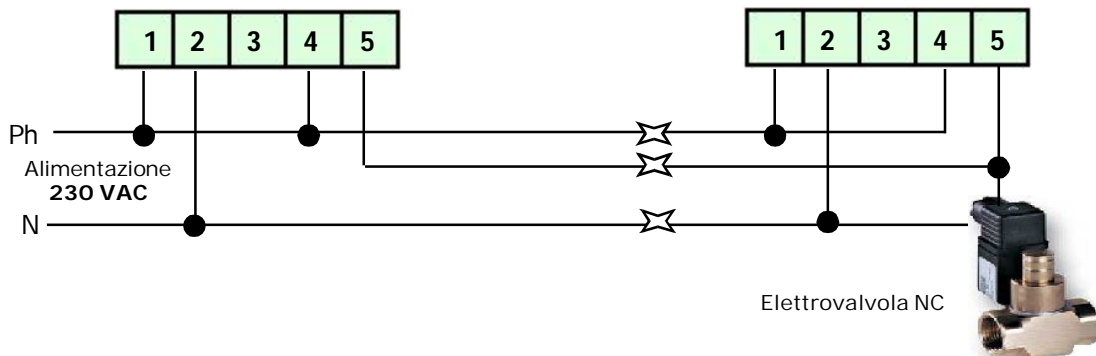
- 1) Con Jumper aperto il relé lavora in modo continuo
- 2) Con Jumper chiuso il relé lavora ad impulso. L'impulso dura 5 secondi



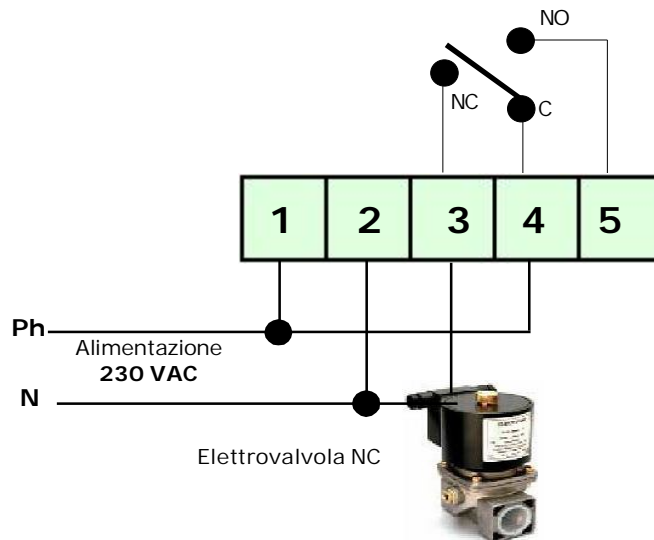
Schemi di collegamento con una Valvola normalmente aperta 230V



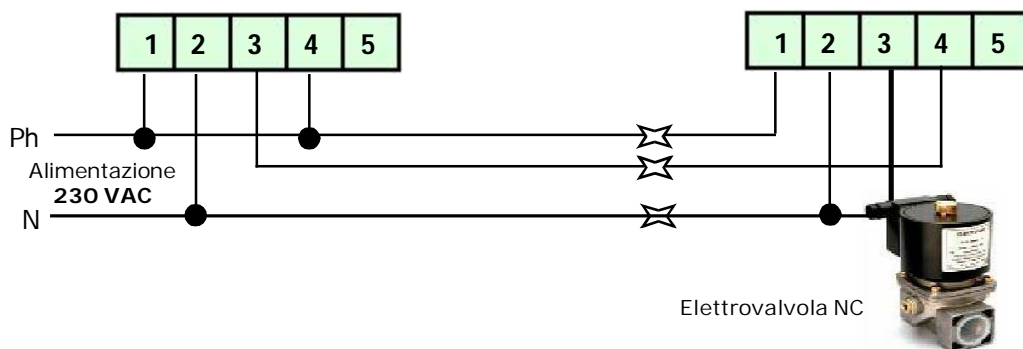
Uno o più rilevatori con una Valvola normalmente **aperta** 230V



Schemi di collegamento con una Valvola normalmente **chiusa** 230V



Uno o più rilevatori con una Valvola normalmente **chiusa** 230V



ASSICURAZIONE. L'apparecchiatura è protetta dall'assicurazione SOCIETA' REALE MUTUA per la R.C. PRODOTTI per un valore massimale di 1.500.000 Euro contro i danni che questa apparecchiatura potrebbe creare in caso di non funzionamento.

GARANZIA. L'apparecchiatura è garantita per un periodo di 3 Anni dalla data di fabbricazione, in base alle condizioni descritte di seguito.

Saranno sostituiti gratuitamente i componenti riconosciuti difettosi, con l'**esclusione** delle custodie in plastica o alluminio, le borse, gli imballi, eventuali batterie, e schede tecniche.

L'apparecchiatura dovrà pervenire in porto franco alla ditta **BEINAT S.r.l.**

Dalla garanzia sono esclusi i guasti dovuti alle manomissioni da parte di personale non autorizzato, nonché le installazioni errate o le incurie derivanti da fenomeni estranei al normale funzionamento dell'apparecchio. La ditta **BEINAT S.r.l.** non risponde di eventuali danni, diretti o indiretti, causati a persone, animali o cose, da avarie del prodotto o dalla forzata sospensione dell'uso dello stesso.



SMALTIMENTO A "FINE VITA" DI APPARECCHI ELETTRICI ED ELETTRONICI

Il simbolo del cestino sul prodotto o sul suo imballo indica che questo prodotto non può essere trattato come rifiuto domestico. Al contrario, dovrà essere portato ad un punto di raccolta determinato per il riciclaggio degli apparecchi elettrici ed elettronici, come ad esempio:

- punti vendita, nel caso si acquisti un prodotto nuovo simile a quello da smaltire;
- punti di raccolta locali (centri di raccolta rifiuti, centri locali di riciclaggio, ecc...);

Assicurandovi che il prodotto sia smaltito correttamente, aiuterete a prevenire potenziali conseguenze negative per l'ambiente e la salute, che potrebbero essere causate da un inadeguato smaltimento di questo prodotto.

Il riciclaggio dei materiali aiuterà a conservare le risorse naturali. Per informazioni più dettagliate riguardo il riciclaggio di questo prodotto, contattate per cortesia il Vs. ufficio locale, il Vs. servizio di smaltimento rifiuti domestici o il negozio dove avete acquistato questo prodotto.

Attenzione: in alcuni paesi dell'Unione il prodotto non ricade nel campo di applicazione della legge nazionale di recepimento della direttiva europea 2002/96/CE, e quindi non è in essi vigente alcun obbligo di raccolta differenziata a "fine vita".



Made in Italy

Rilevatore **GSH246**

Lo styling è della b & b design

Timbro e firma del Rivenditore

Data di acquisto:

Matricola :

La Beinat S.r.l. seguendo lo scopo di migliorare i propri prodotti, si riserva il diritto di modificare le caratteristiche tecniche, estetiche e funzionali in qualsiasi momento e senza preavviso.

BEINAT S.r.l.

Via Fatebenefratelli 122/C 10077, S. Maurizio C/se (TO) - ITALY

Tel. 011.921.04.84 - Fax 011.921.14.77

http:// www.beinat.com



Commerciale - info@beinat.com

Assistenza tecnica - laboratorio@beinat.com