

Termostato Ambiente a batteria LC100/LC150 V.1



Dall'eleganza e dal prestigio che da sempre contraddistinguono la **BEINAT S.r.l.**, e dal concetto di home fitness, scaturiscono i termostati d'ambiente elettronici **LC100 e LC150**.

Questi prodotti racchiudono nelle loro piccole dimensioni una grande tecnologia elettronica.



Queste apparecchiature, sfruttando la sensibilità del proprio sensore di rilevazione, consentono all'utente di mantenere una costante e precisa temperatura ambiente.

L' **LC150** dispone di un commutatore per la scelta della modalità di lavoro che può essere Estate o Inverno. Questo accorgimento lo rende ideale per comandare fan-coil, generatori d'aria, impianti di condizionamento.

Il **funzionamento a batterie** permette di sostituire con estrema rapidità e senza la necessità di portare l'alimentazione a 230 V.ca. un termostato meccanico precedentemente installato, garantendosi in questo modo il comfort che solo un prodotto elettronico può dare.

Le piccole dimensioni e l'aspetto moderno ed armonico delle sue linee completano le caratteristiche di questo termostato.



Importante: le operazioni di montaggio/manutenzione dell'apparecchio devono essere eseguite da personale qualificato ed in conformità alle norme e leggi vigenti.

Il costruttore non si assume alcuna responsabilità per quanto concerne l'impiego di prodotti che debbano seguire particolari norme di ambiente e/o installazione.



Nota Importante

Prima di collegare l'apparecchiatura si raccomanda di leggere attentamente il libretto d'istruzione e conservarlo per le future consultazioni.

Inoltre si raccomanda di eseguire correttamente le connessioni elettriche come da disegni acclusi, osservando le istruzioni e le Norme Vigenti.

N.B. Consultare la documentazione in tutti i casi in cui è presente il simbolo a lato



**Manuale d'uso
e Installazione**

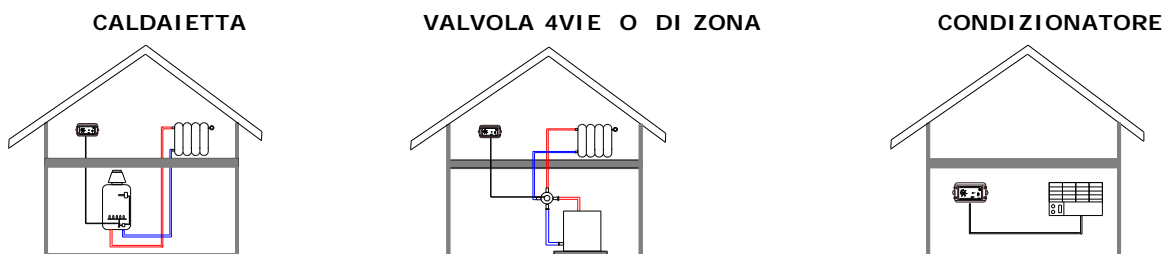


**INSTALLARE IN ZONA
SICURA NO ATEX**

Caratteristiche Tecniche

| | |
|---|--|
| Alimentazione | 3 V.cc tramite 2 batterie Alcaline |
| Tipo batterie | stiylo size AAA alcaline da 1,5 VDC |
| Durata batterie | minimo 48 mesi |
| Portata contatti | 5A 250V. resistivi - 10A 30V. resistivi |
| Range di temperatura | da 5 a 30 gradi C |
| Delta temperatura | 0,2 ~ 0,4 gradi C |
| Temperatura di funzionamento | da -10° C a + 40° C |
| Modalità di funzionamento | LC100 Inverno |
| Modalità di funzionamento | LC150 Estate o Inverno |
| Umidità di funzionamento | 0÷90% UR non condensata |
| Materiale del corpo | ABS autoestinguente |
| Grado di protezione | IP30 |
| Dimensioni massime (l*h*p) | 110x35x50 |
| Compatibilità Elettromagnetica "CE" | Secondo Normativa di riferimento |

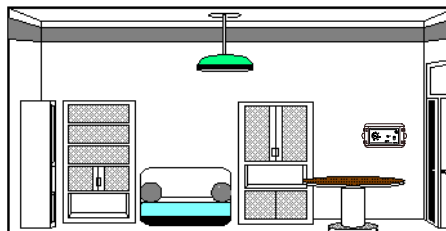
Posizionamento e modi D'Impiego



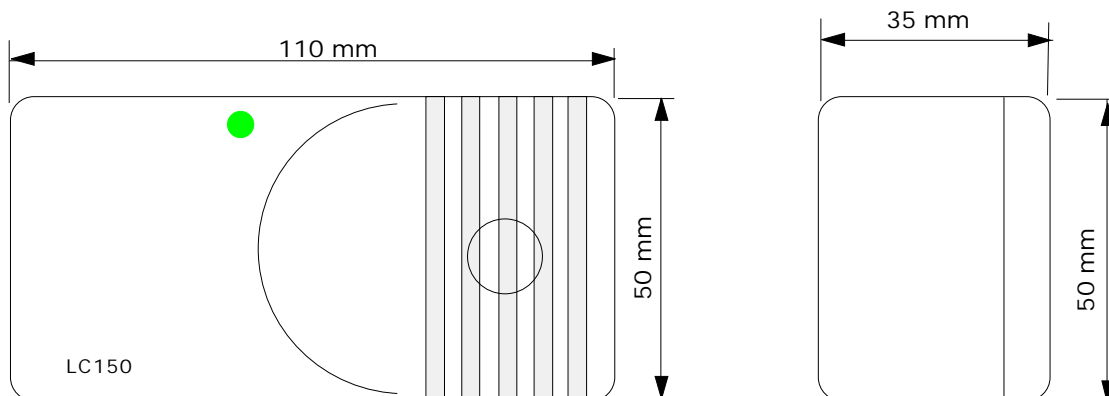
Posizionamento. Il corretto posizionamento del termostato è un elemento di assoluta importanza per il suo funzionamento.

Per ottenere le migliori prestazioni da questi termostati è necessario seguire alcuni principi di installazione :

- a) Installarlo nell' ambiente della casa dove si ritiene ci sia una temperatura media, nè troppo calda nè troppo fredda.
- b) Non posizionarlo in prossimità di fonti di calore che possano falsare la corretta lettura della temperatura.
- c) Evitare la vicinanza del termostato ad elettrodomestici che emanano calore (forno microonde, frigoriferi , televisori ecc.)
- d) Non posizionarlo in angoli morti, dietro le porte o dove non c'è circolazione d' aria .
- e) Installarlo a circa 140 cm. dal pavimento.
- f) Non posizionare l' apparecchio su di un muro eccessivamente freddo o caldo (come muri esterni o percorsi da tubi di riscaldamento)



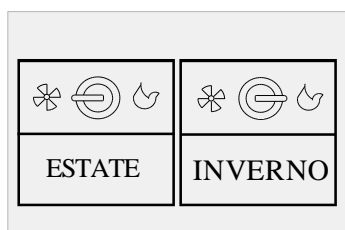
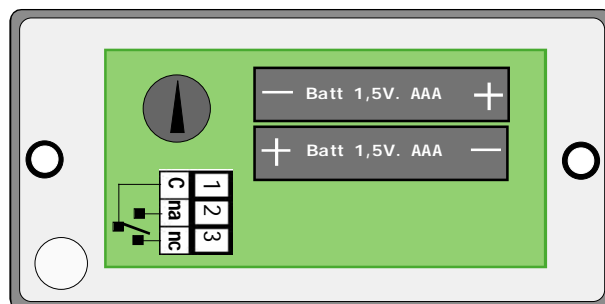
Misure ingombri



Collegamenti Elettrici

ATTENZIONE

Prima di effettuare il collegamento alla rete elettrica assicurarsi che la tensione sia quella richiesta. Seguire attentamente le istruzioni, e i collegamenti rispettando le Normative vigenti, tenedo presente che i cavi dei segnali è bene stenderli separatamente da quelli di potenza.



L' **LC150** dispone di un interruttore per la scelta della modalità di funzionamento.

Posizionando il commutatore come nel primo disegno a sinistra, il termostato lavorerà in modalità ESTATE, viceversa, come specificato nel secondo disegno a destra, il termostato funzionerà in modalità INVERNO.

Uso delle Batterie

Questa apparecchiatura è dotata di 2 batterie stiylo size AAA alcaline da 1,5 V.cc **non ricaricabili** Per gestire meglio le batterie si devono osservare alcune regole perchè esse possano dare tutta l'energia necessaria durante l'uso dell'apparecchiatura.

Le batterie non vanno mai esposte ad elevate temperature, ovvero superiori a + 50°C .

Non smontare le batterie nè gettarle nel fuoco poichè queste potrebbero esplodere.

Non gettare mai le batterie nei rifiuti normali. Attenersi alle disposizioni locali per lo smaltimento.

ASSICURAZIONE. L'apparecchiatura è protetta dall'assicurazione SOCIETA' REALE MUTUA per la R.C. PRODOTTI per un valore massimale di 1.500.000 Euro contro i danni che questa apparecchiatura potrebbe creare in caso di non funzionamento.

GARANZIA. L'apparecchiatura è garantita per un periodo di 3 Anni dalla data di fabbricazione, in base alle condizioni descritte di seguito.

Saranno sostituiti gratuitamente i componenti riconosciuti difettosi, con l'esclusione delle custodie in plastica o alluminio, le borse, gli imballi, eventuali batterie, e schede tecniche.

L'apparecchiatura dovrà pervenire in porto franco alla ditta **BEINAT S.r.l.**

Dalla garanzia sono esclusi i guasti dovuti alle manomissioni da parte di personale non autorizzato, nonché le installazioni errate o le incurie derivanti da fenomeni estranei al normale funzionamento dell'apparecchio. La ditta **BEINAT S.r.l.** non risponde di eventuali danni, diretti o indiretti, causati a persone, animali o cose, da avarie del prodotto o dalla forzata sospensione dell'uso dello stesso.



SMALTIMENTO A "FINE VITA" DI APPARECCHI ELETTRICI ED ELETTRONICI

Il simbolo del cestino sul prodotto o sul suo imballo indica che questo prodotto non può essere trattato come rifiuto domestico. Al contrario, dovrà essere portato ad un punto di raccolta determinato per il riciclaggio degli apparecchi elettrici ed elettronici, come ad esempio:

- punti vendita, nel caso si acquisti un prodotto nuovo simile a quello da smaltire;
- punti di raccolta locali (centri di raccolta rifiuti, centri locali di riciclaggio, ecc...);

Assicurandovi che il prodotto sia smaltito correttamente, aiuterete a prevenire potenziali conseguenze negative per l'ambiente e la salute, che potrebbero essere causate da un inadeguato smaltimento di questo prodotto.

Il riciclaggio dei materiali aiuterà a conservare le risorse naturali. Per informazioni più dettagliate riguardo il riciclaggio di questo prodotto, contattate per cortesia il Vs. ufficio locale, il Vs. servizio di smaltimento rifiuti domestici o il negozio dove avete acquistato questo prodotto.

Attenzione: in alcuni paesi dell'Unione il prodotto non ricade nel campo di applicazione della legge nazionale di recepimento della direttiva europea 2002/96/CE, e quindi non è in essi vigente alcun obbligo di raccolta differenziata a "fine vita".



Termostato LC100/LC150 Lo styling è della b & b design


Timbro e firma del Rivenditore

Data di acquisto:

Numero di Matricola:

La Beinat S.r.l. seguendo lo scopo di migliorare i propri prodotti, si riserva il diritto di modificare le caratteristiche tecniche, estetiche e funzionali in qualsiasi momento e senza dare alcun preavviso.

BEINAT S.r.l.
Via Fatebenefratelli 122/C 10077, S. Maurizio C/se (TO) - ITALY
Tel. 011.921.04.84 - Fax 011.921.14.77
[http:// www.beinat.com](http://www.beinat.com)

 **Commerciale** - info@beinat.com
Assistenza tecnica -
laboratorio@beinat.com